

-OPERATION and MAINTENANCE-

Connect the tubes and fittings as shown in the figure. Install the enclosed strain relief onto the pump electrical cord and into the hole on the side of the box. Follow these steps to accomplish this: 1) With the loose piece oriented on top, use pliers to squeeze the strain relief onto the electrical cord and at the same time press it into the hole in the side of the box. 2) While still squeezing, rotate the strain relief 90° in either direction to secure it into the hole. Now place the filter box on a flat area near the center of the pond. Route the electrical cord so that it is not seen. Caution should be taken to prevent it from being pinched or crushed. If the unit wants to float, squeeze all of the air bubbles out of the filter material while holding it under water. It may also be necessary to place a stone in the bottom of or on top of the filter tank.

Your unit will require occasional cleaning of the filter material and possibly the pump inlet. To clean and/or replace the filter material, follow these procedures:

1. **Caution...** Always disconnect from electrical outlet before attempting service to your filter.
2. Remove the filter from the pond. Use the handles provided. DO NOT lift the unit by the power cord.
3. Disconnect the discharge tube and remove the tank lid by lifting one side of the lid, releasing the snap.
4. Rinse the pre-filter and pump with fresh water. Reassemble the filter and install as before.

NOTE: Although the pre-filter should be cleaned on a routine basis, the biological balls should **NOT** be cleaned during the warm weather season. Doing so will destroy the bacteria needed to make the bio-filter function and a new colony must then be established. It may take up to 9 weeks for a bio-filter bacteria colony to become mature. Rinse all parts only in the fall or winter months. If filter needs replacing, use Beckett replacement filters (model RFPSP).

See the pump instructions for pump safety, maintenance and warranty information.

-PRECAUTIONS-

Your Versa pond filter is designed to filter freshwater (H₂O) only. Using the filter in any other liquid than intended constitutes a special application and may void the warranty.



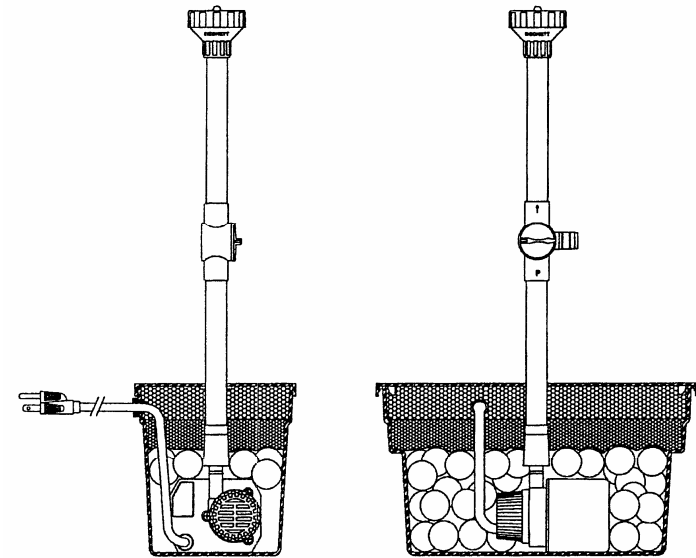
INSTRUCTIONS

BECKETT BIOLOGICAL POND FILTER

MODEL PF357

-INTRODUCTION-

The unit you have purchased is a complete pond filter* that includes mechanical and biological filtration. With minimal assembly, the unit is ready to place in your pond.



Minimum Pond Depth 11"

*Pumps and Nozzle Accessories Sold Separately.



BECKETT CORPORATION

Home Office: 5931 Campus Circle Drive Irving, TX 75063

Phone: 972-871-8000 Fax: 972-871-8888

www.888beckett.com



INSTRUCCIONES

FILTRO BIOLÓGICO PARA ESTANQUE BECKETT MODELO PF357

-INTRODUCCIÓN-

La unidad que usted ha adquirido es un filtro completo de estanque, que incluye filtración mecánica y biológica. Con ensamblaje mínimo, la unidad está lista para situar en su estanque.

-OPERACIÓN Y MANTENIMIENTO-

Conectar los tubos y los accesorios según se muestra en la ilustración. Instale el protector contra tirones provisto en el cable eléctrico de la bomba y en el agujero que está en el costado de la caja. Siga estos pasos para hacerlo: 1) Con la parte suelta orientada hacia arriba, utilice pinzas para meter el protector contra tirones en el cable eléctrico, a la misma vez lo oprime dentro del agujero en el costado de la caja. 2) Mientras lo mantiene aun oprimido, gire el protector contra tirones 90° en cualquier dirección para asegurarlo dentro del agujero. Ahora poner la caja del filtro en una área plana cerca del centro del estanque. Situar el cordón eléctrico de manera que no se vea. Se debe tener cuidado de que no sea pellizcada ó aplastado. Si la unidad flota; manteniendo la unidad bajo el agua, exprimir el filtro hasta que todas las burbujas hayan salido. Puede que también sea necesario poner una piedra en el fondo, o en la parte superior del tanque del filtro.

Su unidad requerirá limpieza ocasional del filtro y posiblemente la entrada de la bomba. Para limpiar y/o reemplazar el filtro, seguir los siguientes pasos.

1. **Precaución...** Siempre desconectar de la toma eléctrica antes de tratar de trabajar con su filtro.
2. Sacar el filtro del estanque. Usando los mangos. NO LEVANTAR la unidad por el cordón eléctrico.
3. Desconectar el tubo de descarga y quitar la tapa del tanque levantando la tapa de un lado, quitando el gancho.
4. Enjuagar el pre-filtro y la bomba con agua fresca. Reensamblar el filtro e instalar como antes.

NOTA: Aunque el pre-filtro debe limpiarse en forma rutinaria, las bolas biológicas NO se deben limpiar durante la época de tiempo cálido. El hacerlo destruiría las bacterias necesarias para la función del bio-filtro, y una nueva colonia deberá ser establecida. Puede tomar hasta 9 semanas para que una colonia de bacterias del bio-filtro madure. Enjuagar todas las piezas solamente en los meses de otoño o invierno. Si el filtro necesita ser reemplazado, usar los filtro de repuesto Beckett (mobelo RFPSP).

Ver las intrucciones de la bomba para información acerca de seguridad, mantenimiento y garantía.

-PRECAUCIONES-

Su filtro Versa de estanque está diseñado para filtrar solamente agua dulce (H₂O). Al usar el filtro para cualquier otro líquido que sea el indicado puede anular la garantía.



BECKETT CORPORATION

Casa Matriz: 5931 Campus Circle Drive Irving, TX 75063
Teléfono: 972-871-8000 Fax: 972-871-8888

Impreso en China



MODE D'EMPLOI

FILTRE BIOLOGIQUE BECKETT POUR BASSIN MODÈLE PF357

-INTRODUCTION-

Le modèle que vous avez acheté est un filtre complet pour bassin, équipé d'un système de filtration mécanique et biologique. Il ne nécessite qu'un montage minimal pour être placé dans votre bassin .

-FONCTIONNEMENT ET ENTRETIEN-

Raccordez les tubes et raccords comme indiqué dans la figure. Installez le protecteur inclus sur le cordon électrique de la pompe et dans l'ouverture située sur le côté de la boîte. À cette fin, suivez ces étapes : 1/ La partie libre étant orientée vers le haut, utilisez des pinces pour exercer une pression sur le protecteur afin de le tenir sur le cordon électrique tout en l'enfonçant dans l'ouverture située sur le côté de la boîte. 2/ Tout en maintenant la pression, faites tourner le protecteur de 90 ° dans n'importe quelle direction pour le fixer dans l'ouverture. Placez ensuite le filtre sur une surface plate, à proximité du centre du bassin. Placez le cordon électrique de façon à ce qu'il ne soit pas visible. Veillez à ne pas l'aplatir ni l'écraser. Si le filtre a tendance à flotter, faire sortir toutes les bulles d'air de la matière filtrante en la maintenant sous l'eau. Il peut également s'avérer nécessaire de placer une pierre au fond ou au-dessus du réservoir du filtre.

La matière filtrante, et sans doute l'orifice d'aspiration de la pompe, devront être nettoyés de temps à autre. Pour nettoyer ou remplacer la matière filtrante, suivez la procédure suivante :

1. **Attention...** Débrancher toujours le filtre de la prise électrique avant de procéder à son nettoyage ou à son entretien.
2. Retirer le filtre du bassin. Le tenir par les poignées prévues à cet effet. NE PAS le soulever par le cordon électrique.
3. Détacher le tube d'évacuation et enlever le couvercle du réservoir en soulevant un côté de ce couvercle afin de libérer l'attache.
4. Rincer le préfiltre et la pompe à l'eau douce. Remonter le filtre et le remettre en place comme auparavant.

NOTE : Le préfiltre nécessite un nettoyage régulier; toutefois, NE PAS nettoyer les boules de filtration biologique pendant l'été, car les bactéries nécessaires à la filtration biologique seraient détruites. Il faudrait alors en créer une nouvelle colonie. Le lit bactérien peut prendre jusqu'à 9 semaines pour arriver à maturation. Ne rincer les pièces du filtre que pendant les mois d'automne ou d'hiver. Si le filtre doit être remplacé, utiliser les filtres de remplacement Beckett (modèle RFPSP).

En ce qui a trait à la sécurité, à l'entretien et à la garantie, se reporter aux instructions de la pompe.

-MISE EN GARDE-

Le filtre de bassin Versa est destiné à filtrer de l'eau douce (H₂O) uniquement. L'utilisation du filtre dans tout autre liquide constitue une application hors norme et peut annuler la garantie.



BECKETT CORPORATION

Siège social : 5931 Campus Circle Drive Irving, TX 75063
Téléphone : (972) 871-8000 Télécopieur : (972) 871-8888

Imprimé en Chine